

# 2019年广东省大学生七人制足球联赛

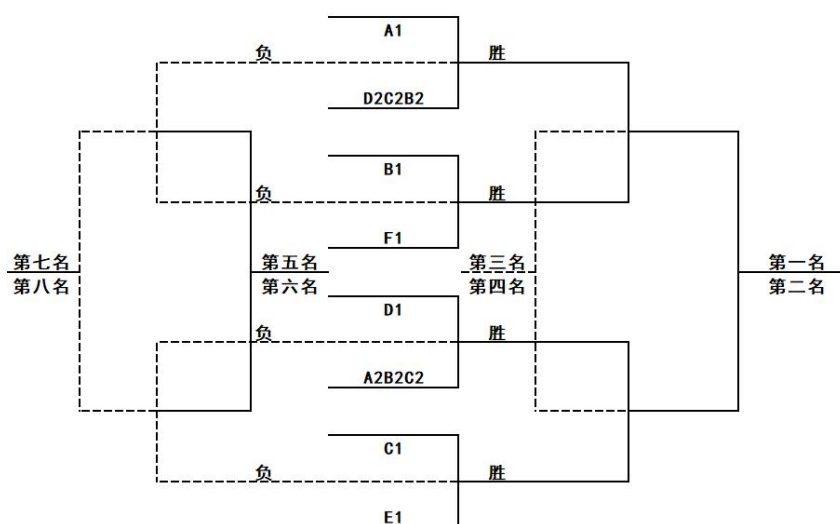
## 竞赛办法及抽签结果

(一) 男子甲组：共 22 支队

1、比赛分两个阶段进行。

2、第一阶段：分为六个小组，A、B、C、D 组为每组 4 支队，E、F 组为 3 支队。同一所学校报了两支队伍的遵循同小组回避原则。各参赛队伍通过先抽顺序签，再抽位置签的办法，编入各个小组，分别进行单循环赛决出各小组名次。

3、第二阶段：获得各小组第一名和 A、B、C、D 四个小组第二名中最好成绩的 2 支队，共 8 支队伍进入第二阶段进行淘汰附加赛决出 1—8 名；如下图：

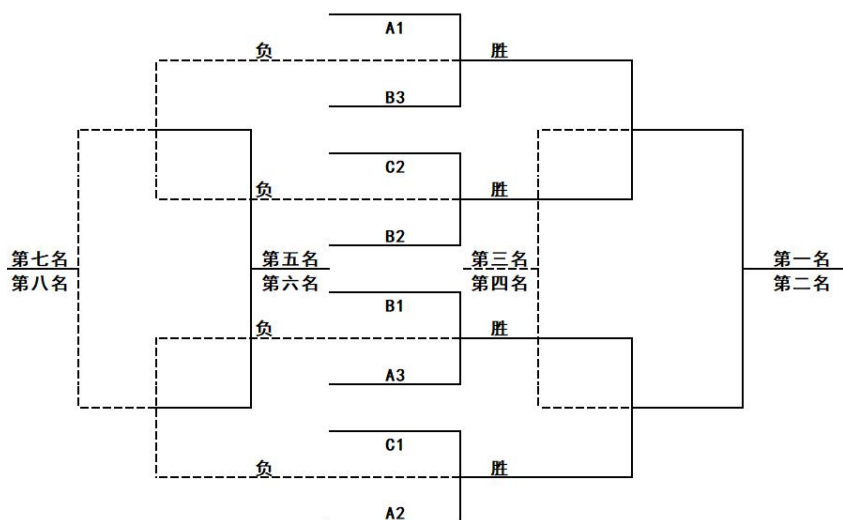


(二) 男子乙 A 组：共 11 支队

1、比赛分两个阶段进行。

2、第一阶段：分为 A、B、C 三个小组，A、B 组为每组 4 支队，C 组为 3 支队。同一所学校报了两支队伍的遵循同小组回避原则。各参赛队伍通过先抽顺序签，再抽位置签的办法，编入各个小组，分别进行单循环赛决出各小组名次。

3、第二阶段：获得 A、B 组前三名和 C 组前二名的队伍共 8 支队伍进入第二阶段进行淘汰附加赛决出 1—8 名；如下图：



### (三) 男子乙 B 组：共 3 支队

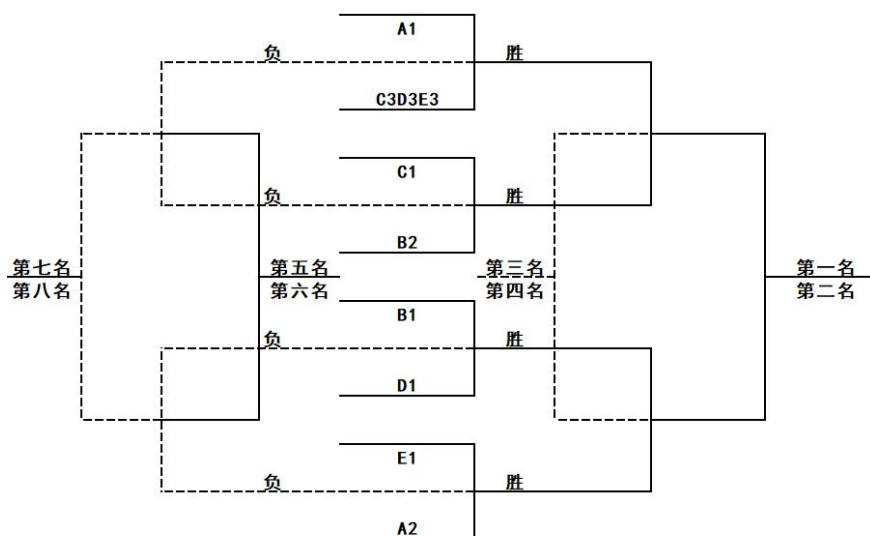
各参赛队伍通过先抽顺序签，再抽位置签的办法落位，采用单循环赛决出 1—3 名。

### (四) 男子丙组：共 17 支队

1、比赛分两个阶段进行。

2、第一阶段：分为 A、B、C、D、E 五个小组，A、B 组为每组 4 支队，C、D、E 组为每组 3 支队。同一所学校报了两支队伍的遵循同小组回避原则。各参赛队伍通过先抽顺序签，再抽位置签的办法，编入各个小组，分别进行单循环赛决出各小组名次。

3、第二阶段：获得 A、B 组前二名、C、D、E 组的第一名和 C、D、E 组第二名中最好成绩的 1 支队，共 8 支队伍进入第二阶段，通过交叉淘汰附加赛决出 1—8 名；如下图：



## 抽签结果

甲组	1	2	3	4
A组	广药大	中山学院	广工2	广州工商
B组	广大2	广二师	汕大	五邑
C组	广工1	培正学院	中大	仲恺
D组	广大1	广州学院	广外2	韶关学院
E组	华师	广外1	肇庆学院	-----
F组	华工	广东科技	南国商学院	-----

乙A组	1	2	3	4
A组	华师	松田学院	广大	广二师
B组	广中医	东莞理工	广体	暨大
C组	肇庆学院	广东科学	私立华联	-----

乙B组	1	2	3
队名	华工	华师1	华师2

丙组	1	2	3	4
A组	清远职院	深职院	广东科学	环保职院
B组	顺德职院	汕尾职院	轻工职院	理工职院
C组	中山职院	广东工贸	惠州经济	----
D组	中山火炬	民航职院	食品药品	----
E组	肇庆医专	广州工程	邮电职院	----